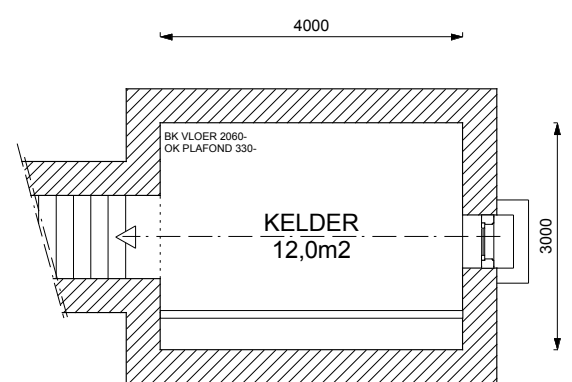
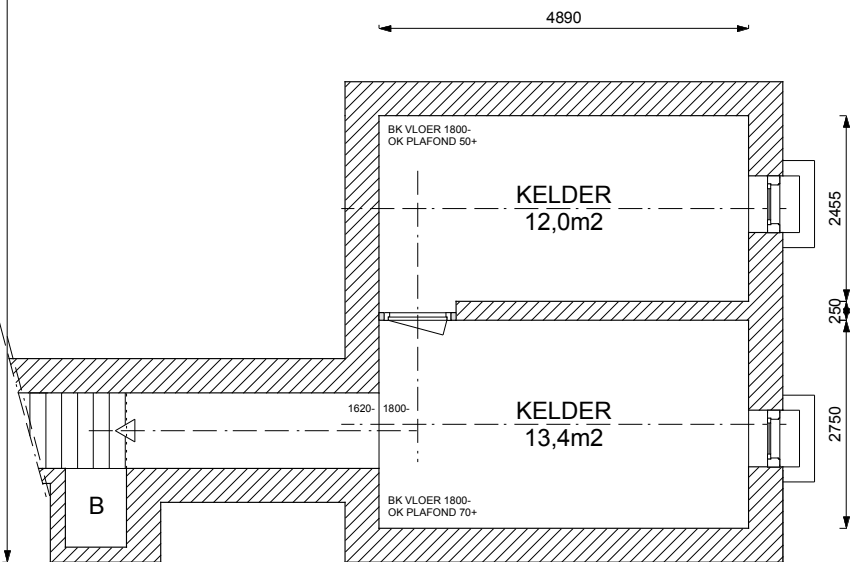


BEGANE GROND



KELDER 1



KELDER 2

ir Frank Goppel
ARCHITEKTEN BV

RESTAURATIE
 WONINGVERBETERING
 UITBREIDING

Krt. Noodgodstraat 5
 2801 RJ Gouda
 Telefoon: 0182-513874
 Fax: 0182-551173

PLATTEGRONDEN	w2			
BEST.	w1			
Schaal: 1:100	A3	0	06-01-'05	MM
VERBOUWING HOGESTRAAT 18 te DRUTEN				
i.o.v. Woningstichting Alphons Ariëns	Werk:		HSD 18	
	Tekening:		0.01	

Op onze (bouw)tekeningen en -schetsen rust auteursrecht. Volgens Artikel 1 van de Auteurswet 1912 is het ons uitsluitend recht om deze werken openbaar te maken en te vervoelvouden, behoudens de beperkingen, bij de wet gesteld. Niemand mag deze werken gebruiken om er mee te bouwen, deze te verspreiden of te kopiëren mits daarvoor onze uitdrukkelijke toestemming gegeven is en een vergoeding daarvoor is afgesproken. Dit geldt ook voor tekeningen en ontwerpen aan de hand van (duidelijke) instructies en ideeën van de opdrachtgever. Op de door ons ontworpen gebouwen rust het beelrecht. Volgens het beelrecht mogen afbeeldingen van ons werk niet zonder onze toestemming verkocht of anderszins verspreid worden wanneer het gebouw de hoofdafbeelding is. Wij behouden onze rechten voor bij inbreuk een schadeloosstelling te eisen. Bij opzettelijke inbreuken heeft het Openbaar Ministerie de mogelijkheid om over te gaan tot strafrechtelijke vervolging. Naast een geldboete van maximaal € 45.378,- kan de rechter een gevangenisstraf opleggen van ten hoogste vier jaar.